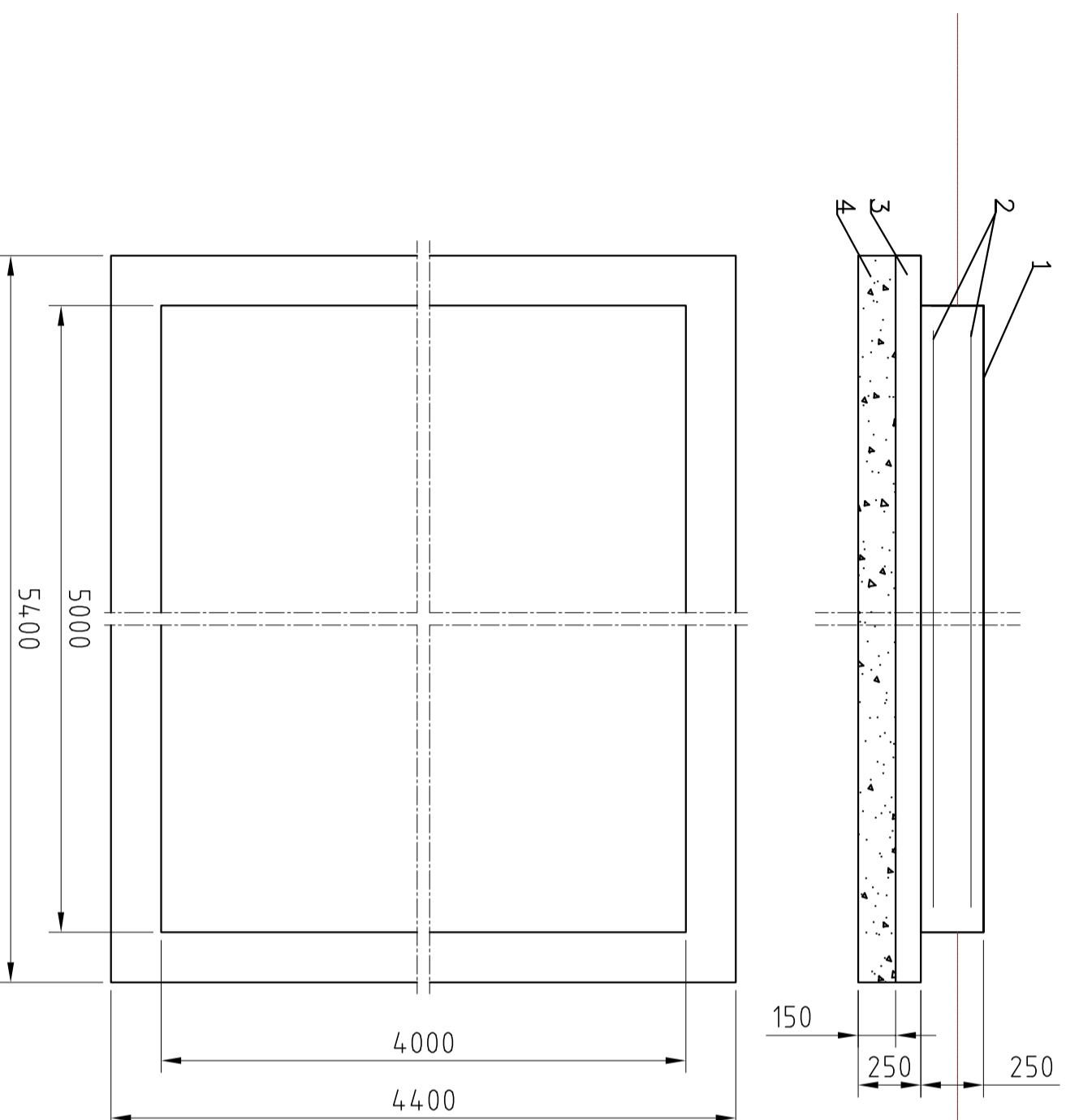


Sugerowany Fundament pod krato-piaskownik



Legenda:

1. Beton B-20
2. Siatka z pręta zbrojeniowego $\varnothing 10$ (w odstępach co 200 mm)
3. Suchy beton B-7,5
4. Podsypka żwirowa zagęszczona

Uwagi:

1. Wymiary w mm